

# OCBS

BENOR

# OCAB

BENOR

## Certificat BENOR: 502

délivré sur base du schéma de certification repris au(x) BRP 279 et TRA 551 pour la certification BENOR d'aciers pour béton  
à l'entreprise :

### STAALBETON NV

Oostmalsesteenweg 269

BE-2310 RIJKEVORSEL

en vue de la production de  
**assemblages mécaniques**

en conformité avec

### les prescriptions techniques PTV 309



Par la délivrance de ce certificat, OCAB déclare qu'une confiance suffisante peut être accordée aux mesures prises par le titulaire du certificat pour garantir la conformité avec les prescriptions.

La liste officielle des produits BENOR fournit les données relatives au produit(s) certifié(s) ([www.ocab-ocbs.com/usbe/hf.pdf](http://www.ocab-ocbs.com/usbe/hf.pdf)). Ce document constitue une annexe au certificat et est authentifié par OCAB.

Sur base de l'attribution et du maintien du certificat, OCAB octroie au titulaire du certificat le droit d'utiliser la marque BENOR. La preuve de la livraison d'un produit sous la marque BENOR est fournie par une identification appropriée sur le produit et sur le bon de livraison. L'utilisation de la marque BENOR ne dispense en aucun cas le titulaire du certificat de ses responsabilités relatives au produit livré.

La validité de ce certificat peut être vérifiée sur le site web [www.ocab-ocbs.com](http://www.ocab-ocbs.com).

Délivré à Bruxelles, le 11/02/2020

ir. B. De Blaere  
Administrateur délégué

Organisation pour le Contrôle des Aciers pour Béton – Organisme voor de Controle van gewapend Betonstaal

Rue Ravensteinstraat, 4 B 1000 Brussels

[www.ocab-ocbs.com](http://www.ocab-ocbs.com)

TEL +21 2 238 24 17

[ocab@ocab-ocbs.com](mailto:ocab@ocab-ocbs.com)



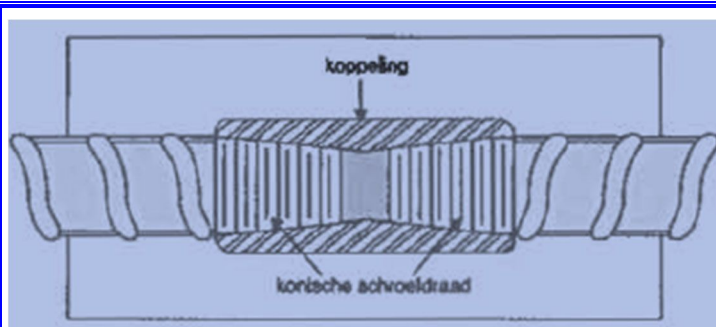
Producteur agréé : STAALBETON NV (données du 20220315)

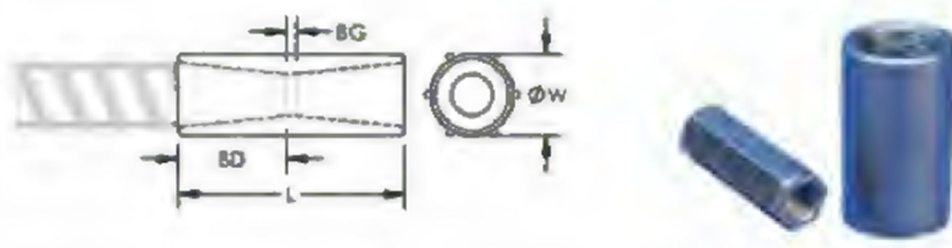
Numéro d'immatriculation : **502**

Oostmalsesteenweg 269  
BE - 2310 RIJKEVORSEL

Phone +32 (0)3 312 85 40  
Fax +32 (0)3 312 85 49  
E-mail [info@staalbeton.pro](mailto:info@staalbeton.pro)

**ASSEMBLAGES MÉCANIQUES filetés**  
**Type A 12N**  
**BE 500 TS Catégorie B d : 12+14**  
**BE 500 TS Catégorie F3 d : 16**  
**BE 500 S Catégorie F3 d : 16-20-25-28-32**  
**BE 500 S Catégorie F1 d : 40**  
"d" = Diamètre



A12N							
							
Koppeling	Ø staaf [mm]	Hex breedte W [mm]	Ø [mm]	L [mm]	BD [mm]	BG [mm]	Gewicht [kg]
EL12A12N	12	17	-	50	19	12	0.06
EL14A12N	14	22	-	56	21	14	0.13
EL16A12N	16	22	-	61	24	13	0.13
EL20A12N	20	27	-	87	35	17	0.27
EL25A12N	25	-	35	97	40	17	0.44
EL32A12N	32	-	45	108	45	18	0.79
EL40A12N	40	-	55	131	57	17	1.40

Organisme de vente :

Oostmalsesteenweg 269  
BE - 2310 RIJKEVORSEL

Phone +32 (0)3 312 85 40  
Fax +32 (0)3 312 85 49  
E-mail [info@staalbeton.pro](mailto:info@staalbeton.pro)