

# VEILIGHEIDSINSTRUCTIE CORRECT GEBRUIK RINGKOPPELANKERS

Doc **ins-pre-034-NL**

Versie

a

Datum

**2019-04-08**

Ref.

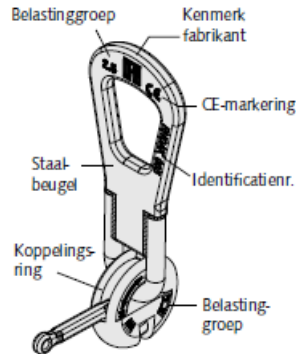
## RINGKOPPELANKERS MET VERGREDELINGSBEUGEL

### 1. Types en toepassingsgebied

Ringkoppelankers met vergrendelingsbeugel bestaan in 2 types, nl. met staalkabel of met stalen plaat. In beide gevallen is de koppelingsring en de vergrendelingsbeugel hetzelfde en geldt dezelfde instructie.

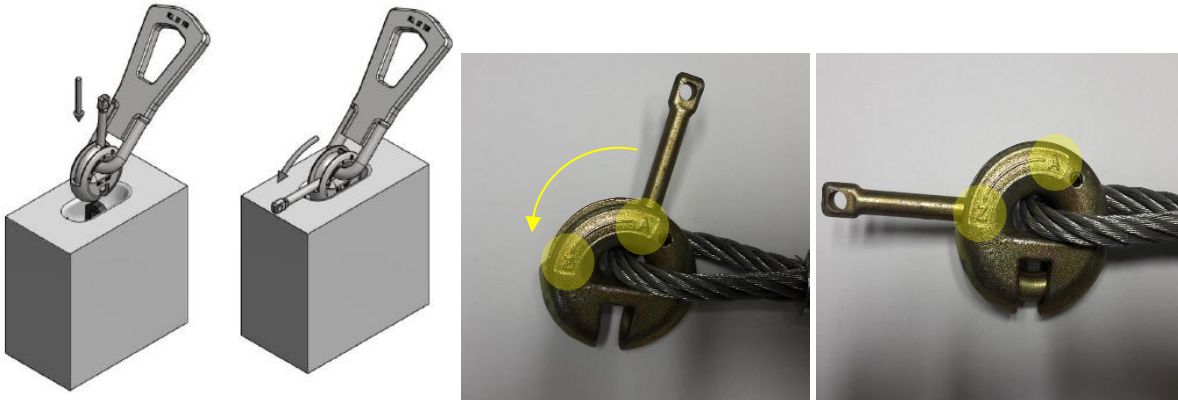


Enkel overeenstemmende types kunnen gebruikt worden in de betreffende ankers.



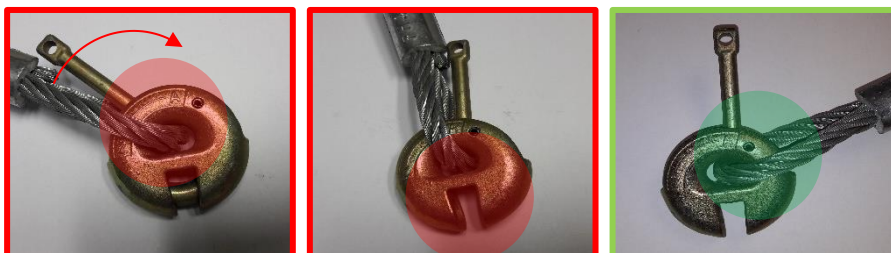
### 2. Aanslaan van het ringkoppelanker

- Zorg ervoor dat alle onzuiverheden uit de betonuitsparing zijn verwijderd om voor een correcte vergrendeling te zorgen.
- Steek het ringkoppelanker in de betonuitsparing.
- Sluit met de hand de vergrendelingshendel. Van positie A naar Z.
- Zorg er steeds voor dat de vergrendelingshendel tegen het beton ligt.



#### Let op:

Om te voorkomen dat de staalkabel vergrendelingshendel meeneemt en het anker opent, dien je er steeds op toe te zien dat de lus van de staalkabel zich aan de juiste zijde van de vergrendelingshendel bevindt. **Nooit in de zone A\_Z.**



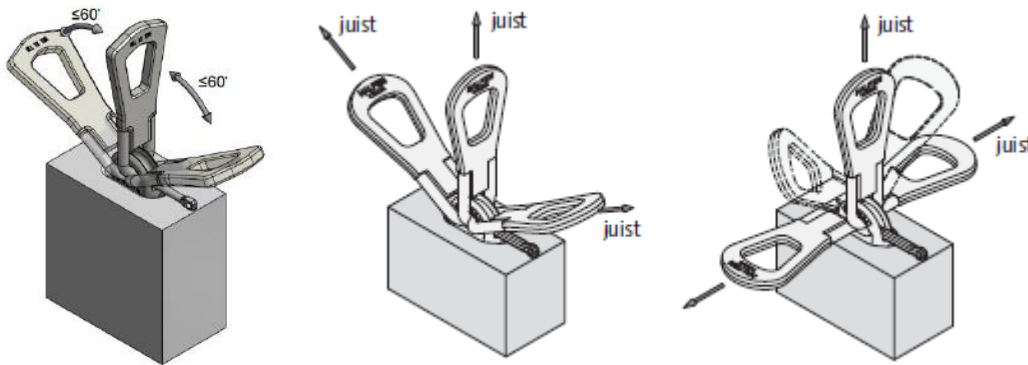
# VEILIGHEIDSINSTRUCTIE CORRECT GEBRUIK RINGKOPPELANKERS

Doc	<b>ins-pre-034-NL</b>	Versie	a	Datum	<b>2019-04-08</b>
					Ref.

## 3. Hijsen

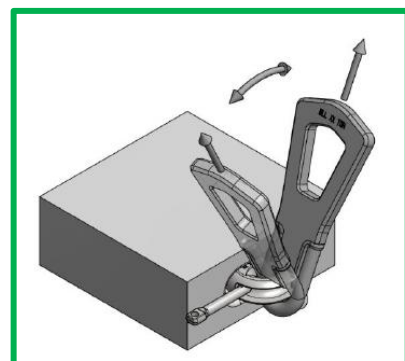
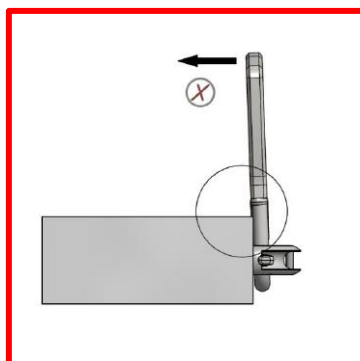
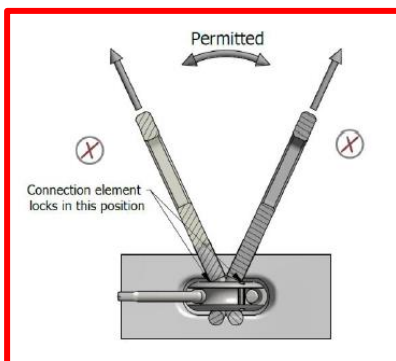
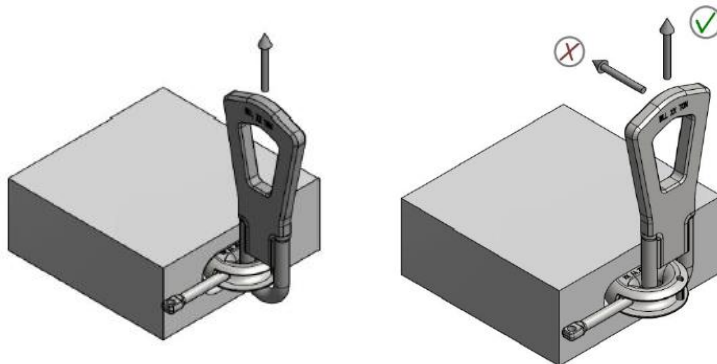
De ringkoppeling kan in alle richtingen worden belast, rekening houdend met de toelaatbare belasting van het anker.

De maximaal toegestane tophoek bij kabelspreiding is 60°.



## 4. Kantelen van elementen

Prefab elementen kunnen van een horizontale naar een verticale positie worden gekanteld met behulp van een ringkoppelanker. Let op dat er steeds verticaal gehesen wordt.



Wanneer de hijsrichting niet gerespecteerd wordt kan dit leiden tot beschadiging van het prefab element of van het ringkoppelanker. Juist gebruik kan beschadiging vermijden en het de levensduur van het hijsmiddelen verlengen.

## 5. Ontkoppelen

Na het hijsen/transport van het prefab element kan het ringkoppelanker eenvoudig ontkoppeld worden door de vergrendelingshendel van positie Z naar A terug te schuiven.

Het ringkoppelanker kan verbonden blijven met de kraanhaak en verder gebruikt worden.

Doc	<a href="#">ins-pre-034-NL</a>	Versie	a	Datum	<b>2019-04-08</b>
					<a href="#">Ref.</a>

## 6. Controle van het hijsmiddel

Zoals voor alle hijsgereedschap geldt, moeten ook ringkoppelankers minstens één keer per jaar door een deskundige visueel worden gecontroleerd.

Ringkoppelankers kennen geen vaste levensduur.

Bij controle van ringkoppelankers dient op de volgende punten gelet te worden:

- Koppelring:
  - indien vervormd mag deze niet meer gebruikt worden
  - herstelling is niet mogelijk
  - indien de opening te groot is, niet meer gebruiken
- Vergrendelingsbeugel:
  - indien verbogen of versleten, niet meer gebruiken
- Stalen plaat:
  - indien deze zichtbaar vervormd (verbuiging) is, niet meer gebruiken
- Stalen kabels:

Steeds controleren op volgende gebreken:

  - klinken
  - breuknest
  - corrosie
  - loslaten van de buitenste zichtbare laag in de vrije lengte
  - breuken in de vrije lengtes
  - breuk of beschadiging van meer dan 4 draden per streng of meer dan 10 draadbreuken per kabel
  - beschadiging of ernstige slijtage van de persklem of de kabelbevestiging
  - groot aantal draadbreuken

De speling van de staalkabel en de persklem dient ook onderdeel van de controle te zijn. De kabels mogen niet in de persklem zitten.

Staalkabels mogen niet in aanraking komen met zuren, logen en andere agressieve materialen die corrosie kunnen veroorzaken.